



***TRANSFERENCIA DE  
TECNOLOGÍA COMO APORTE  
AL DESARROLLO  
AGROINDUSTRIAL DE LA  
CADENA PRODUCTIVA DE  
PANELA EN COLOMBIA***

***GRUPO DE INNOVACIÓN Y DESARROLLO  
TECNOLOGÍCO DE UNISANGIL - IDENTUS***

***FUNDACIÓN UNIVERSITARIA DE SAN GIL  
UNISANGIL***

***Reunión CUEES. Octubre 27 de 2017***



**UNISANGIL**

# INTRODUCCIÓN

*La sinergia entre la academia y el sector productivo genera una mayor concentración de mejoras e innovaciones en la tecnología existente y a la resolución de problemas del contexto, con posibles aplicabilidades a otros procesos. **CASO PANELA***



### PROCESO TRADICIONAL



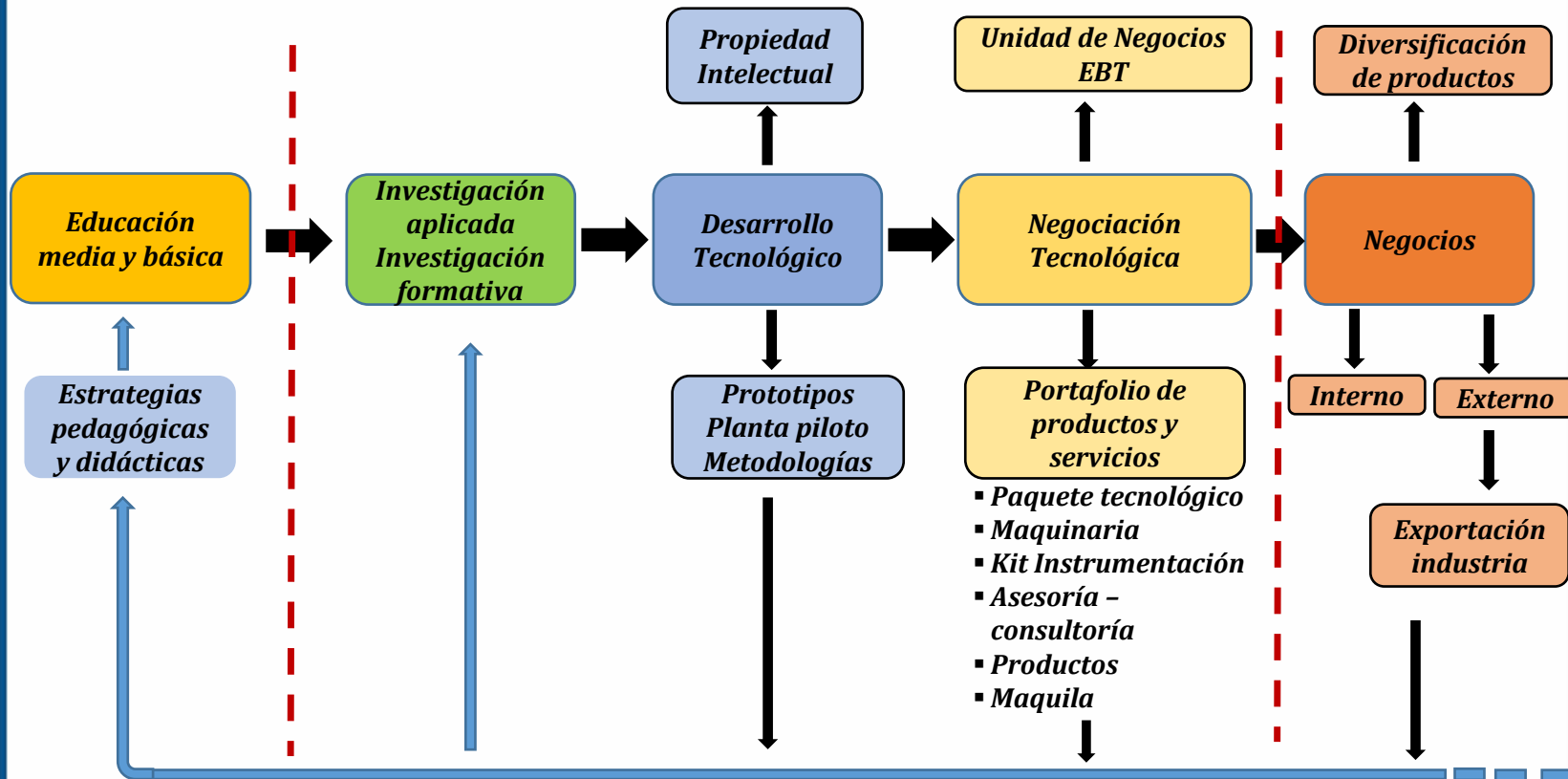
### PROCESO INDUSTRIAL



Jugo de caña deshidratado  
CañaLife



# Modelo de transferencia



Autor: Grupo  
IDENTUS



# RESULTADOS

*Planta para el procesamiento y empaque de jugo de caña deshidratado*



*Plano - Planta para el procesamiento y empaque de jugo de caña deshidratado*





# Portafolio de propiedad intelectual

## PATENTE 1 - Invención

### “Equipo pulverizador y proceso de producción de panela pulverizada”

SUPERINTENDENCIA DE INDUSTRIA Y COMERCIO		GACETA No. 432 Página: 732	
SOLICITUDES DE PATENTES DE INVENCION			
(1) No. de publicación: 912	(1) No. de solicitud: 6158/2012	(2) No. de solicitud: 6050/100	
(12) Fecha de pago de patente en examen previo			
(2) Fecha de solicitud: 19/05/2010	(3) Meses: (1) (2) (3)	(7) Solicitante: FUNDACION UNIVERSITARIA DE SAN GIL-UNISANGIL, FEDERACION NACIONAL DE PRODUCTORES DE PANELA- FEDEPANELA	
(4) Fecha de publicación: 26/07/2011		(7) Inventor(es): ANGELICA MARIA LUQUE PEÑUELA, ANA MILENA GOMEZ GOMEZ, JOHANA CECILIA GONZALEZ MELGARJO, WILSON GAMBON CONTRERAS	
(5) Título: EQUIPO PULVERIZADOR Y PROCESO DE PRODUCCION DE PANELA PULVERIZADA		(7) Agente: SANDRA MILENA RODRIGUEZ SARMENTO	
(8) Resumen: Equipo Pulverizador para la producción de panela pulverizada a partir de jugo de caña cocinado, conformado por: a) un sistema de cinco patas (3) sujetas a un mecanismo de bases (4) el cual depende el movimiento horizontal de bases, que se encuentra montado en una base (2), la base (4) está sujeta a un mecanismo de empuje a un motor (5), las bases se encuentran soportadas por un resorte (6), sistema encargado de subir y bajar las patas (3), cuando se va a descargar el azúcar en la base (2); b) un sistema de ventilación (7) compuesto por dos motores (7) y dos ventiladores (8) suaves, para la expulsión de vapor de la base (2) producida por los motores; c) una base (8) dispuesta en la inferior por un sencillo sistema homogeneizador (9) con dos codos en direcciones opuestas con un motor reductor (10) que se encuentra dentro de una cámara (5), en sus extremos están soportadas unas alas (11) móviles; d) un motor de control (15) donde se encuentran los dispositivos de potencia, cables y accionamiento de los diferentes motores que conforman el sistema y que son gobernados por el controlador lógico programado (12,13); y e) una prensa de emergencia (20).			

#### Registro de patente

Bogotá D.C., 21 de diciembre de 2012

Superintendencia de Industria y Comercio  
DIVISION DE NUEVAS CREACIONES  
SUPERINTENDENCIA DE INDUSTRIA Y COMERCIO  
Ciudad

Señoras:  
FUNDACION UNIVERSITARIA DE SAN GIL-UNISANGIL Y FEDERACION NACIONAL DE PRODUCTORES DE PANELA- FEDEPANELA

REFERENCIAL: Expediente No. 10 - 059.413

TÍTULO: "EQUIPO PULVERIZADOR Y PROCESO PARA LA PRODUCCION DE PANELA PULVERIZADA"

SOLICITANTE: FUNDACION UNIVERSITARIA DE SAN GIL-UNISANGIL Y FEDERACION NACIONAL DE PRODUCTORES DE PANELA- FEDEPANELA

TRÁMITE: Respuesta a Concepto Técnico No. 17.386 del 2 de octubre de 2012.

SANDRA MILENA RODRIGUEZ SARMENTO, en mi condición de apoderada de la FUNDACION UNIVERSITARIA DE SAN GIL-UNISANGIL y la FEDERACION NACIONAL DE PRODUCTORES DE PANELA- FEDEPANELA, dentro del término legal, presento respuesta al Concepto Técnico notificado mediante Oficio No. 17.386 del 2 de octubre de 2012.

DE LA SOLICITUD DE PATENTE.

Reivindicaciones

El Examinador Técnico de Patentes objeto el Capítulo Reivindicatorio porque:

“Las reivindicaciones 4, 9 y 6 presentan ventajas de la invención, descritas de esta manera, respectivamente: “Equipo Pulverizador de la reivindicación 1, caracterizado porque además el equipo cuenta con dos opciones de trabajo como son manual y automático”, cuando el equipo opera automáticamente, es controlado por un PLC (1), desde el inicio de operación hasta su fin mientras que en modo manual el operador determina a su juicio, el inicio y el fin de producción”, “... así de esta manera se evita la acumulación de panela pulverizada en las esquinas de la base...”, “Las ventajillas y los resultados a obtener no son permitidos”.

#### Examen de patentabilidad

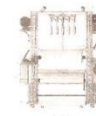


Otorga la Patente de Invención a:  
Fundacion Universitaria De San Gil-unisangil  
San Gil, Santander, Colombia  
Federacion Nacional De Productores De Panela  
Bogota D.e., Colombia

A la creación denominada:  
Equipo pulverizador y proceso de producción de panela pulverizada

Inventor(es):  
Angélica María Luque Peñuela, Ana Milena Gomez Gomez, Johana Cecilia Gonzalez Melgarjo, Wilson Gambon Contreras

Clasificación Internacional de Patentes: C13B 30/02, C13B 50/00  
4 Reivindicaciones  
Vigente desde: 19/05/2010  
Hasta: 19/05/2030



Que la solicitud de Patente de Invención No. 10 59413 cumple con los requisitos previstos en las disposiciones legales vigentes, Resolución No. 31499 de 2005/2013, en testimonio de ello se estampa la firma del funcionario competente y el sello de esta Ruidad.

Superintendente de Industria y Comercio

#### Título oficial





# PATENTE 2 - modelo de utilidad

## “Equipo secador para panela en polvo utilizando radiación infrarroja”

INDUSTRIA Y COMERCIO SUPERINTENDENCIA		SUPERINTENDENCIA DE INDUSTRIA Y COMERCIO	
No. 14.266291 - 0000-0000		Fecha SOLICITUD: 14.08.2015 Hora: 09:00 AM	
TÍTULO DE LA INVENCIÓN (20) Carácter e especie relativos		CIP Clasificación Internacional de Patentes	
EQUIPO SECADOR PARA PANELA EN POLVO UTILIZANDO RADIACIÓN INFRARROJA			
4 SOLICITANTE (S) <input type="checkbox"/> Esta persona también es inventor. <input type="checkbox"/> Para datos adicionales utilizar hoja de información complementaria.			
FUNDACIÓN UNIVERSITARIA DE SAN GIL - UNISANGIL		800-152-840-4 NIT	
6 INVENTOR (ES) <input type="checkbox"/> Los demás solicitantes (o demás) inventores se indican en una hoja de información complementaria.			
1. GAMBOA CONTRERAS, ANGEL CASTRO, VELASCO SANCHEZ		Wilson Carlos Adolfo Oscar Javier Colombiano Colombiano Colombiano	
8 REPRESENTANTE LEGAL <input checked="" type="checkbox"/> APODERADO			
RODRIGUEZ SARMIENTO SANDRA MILENA		C.C. 51.666.139 T.P. 74.179 C.B.J.	
9 DECLARACIONES DE PRIORIDAD <input type="checkbox"/> SI <input checked="" type="checkbox"/> NO			



### Superintendencia de Industria y Comercio

Mediante Certificado Número: 30156

Otorga la Patente de Modelo de Utilidad a:

FUNDACIÓN UNIVERSITARIA DE SAN GIL UNISANGIL

A la creación denominada:

EQUIPO SECADOR PARA PANELA EN POLVO UTILIZANDO RADIACIÓN INFRARROJA

Inventor (es):

WILSON GAMBOA CONTRERAS, CARLOS ADOLFO ANGEL CASTRO, OSCAR JAVIER VELASCO SANCHEZ

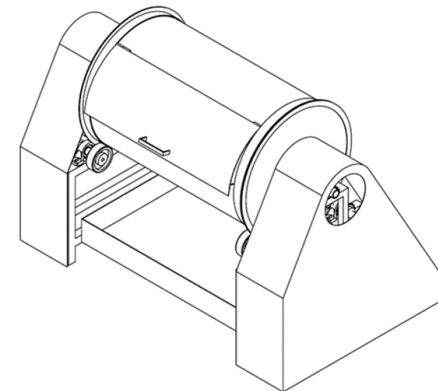
Clasificación Internacional: F26B 9/00

Vigente

Desde: 10 de diciembre de 2015 Hasta: 10 de diciembre de 2025

Prioridad No.: País: CO, COLOMBIA Número: 14286291 Fecha: 30 de diciembre de 2014

Que la Solicitud de Patente de Modelo de Utilidad No. 15294188 cumple con los requisitos previstos las disposiciones legales vigentes, Resolución No. 66948, del 10 de octubre de 2016, en testimonio de se estampa la firma del funcionario competente



JOSÉ LUIS SALAZAR LÓPEZ

Título oficial

Publicación en Gaceta oficial – capítulo solicitudes de patentes  
Gaceta No.731 con fecha 30.06.2015



UNISANGIL



# Registro de marca



## Certificado de Registro de Signo Distintivo

Certificado de Registro No. 545486

Marca Comercial Mixta

CañaLife



Clasificación

Productos y/o servicios comprendidos en la (s) clase (s) 30, 31 y 32 de la Edición número 10 de la Clasificación Internacional de Niza.

Clase (s)

**30:** AZÚCAR, AZÚCAR EN POLVO, SUCEDÁNEOS DEL AZÚCAR, AZÚCAR DE PALMA.  
**31:** CAÑA DE AZÚCAR, BAGAZO DE CAÑA DE AZÚCAR EN BRUTO, BAGAZO DE CAÑA DE AZÚCAR (MATERIA PRIMA).  
**32:** BEBIDAS DE ZUMO DE FRUTAS, AZÚCAR Y AGUA, BEBIDAS DE JUGOS DE FRUTAS SIN ALCOHOL, JUGOS DE FRUTAS, BEBIDAS DE FRUTAS, BEBIDAS SIN ALCOHOL, PREPARACIONES PARA ELABORAR BEBIDAS.

Titular (es):

FUNDACION UNIVERSITARIA DE SANGIL  
UNISANGIL  
KILÓMETRO 2 VÍA SAN GIL - CHARALÁ  
SAN GIL SANTANDER  
COLOMBIA

Expediente No.

15312592

Resolución No.

84824 del 9 de diciembre de 2016

Vigencia

9 de diciembre de 2026

El presente documento corresponde a la información sobre asignación de número de certificado del signo respectivo. Por lo anterior, a efectos de establecer su titularidad y vigencia, deberá estar a lo dispuesto en los actos administrativos que hayan concedido el derecho, notificados de conformidad con la ley, así como a las certificaciones expedidas por la Superintendencia de Industria y Comercio.

LA SECRETARIA GENERAL AD-HOC (E)



## Jugo de caña deshidratado

### Certificado de No. 545486

*Marca Propia para iniciar procesos de comercialización de productos (panela pulverizada y saborizada)*



UNISANGIL

# ***CAPACIDADES INSTALADAS***

- *Marca y producto propio (jugo de caña deshidratado y alimento nutracéutico)*
- *Servicio de maquila (pulverización, transformación y empaque)*
- *Análisis agroecológicos con fines de producción*
- *Acompañamiento a los productores en las etapas de postcosecha y comercialización*
- *Adecuación de instrumentación electrónica en unidades productivas de panela (trapiches)*
- *Diseño de nuevos productos (alimentos, salud, cosméticos, industria de alimentos)*
- *Diseño y construcción de maquinaria para la producción de panela en polvo a la medida*
- *Diseño y construcción de plantas para productores de panela*  
*Planes y gestión de mantenimiento en unidades productivas de panela*





# *Servicios tecnológicos*

## **MAQUILA**



# *Relación Universidad – Empresa - Estado*

## ***EMPRESAS BENEFICIADAS***

- *Asociaciones de pequeños y medianos productores de panela de la región y nacionales*
- *Fedepanela*
- *Industrias Fimar*
- *Ingenios en Valle del Cauca y Boyacá*

## ***RELACIONES INTERNACIONALES***

- *Indonesia: Transformación de azúcar de coco*
  - *Ecuador: Trapiches artesanales*
- *México: Tecnificación de producción*
  - *Estados Unidos: Mercados*
  - *Argentina: Mercados*

## ***FINANCIACIÓN***

- *Colciencias*
- *Ministerio de Agricultura y Desarrollo*
- *Ecopetrol*
- *UNISANGIL*



# RECONOCIMIENTOS

**REUNIÓN NACIONAL Y EXPOINGENIERÍA - ACOFI 2009**

**Reconocimiento Primer lugar**

Modalidad Presentación Oral Proyecto

*“Diseño y construcción de un prototipo automatizado para la producción de panela pulverizada”.*

**REUNIÓN NACIONAL - ACOFI 2011**

**Reconocimiento Tercer lugar**

Modalidad Presentación Oral Proyecto

*“Transformación microbiana del bagazo de caña panelera en azúcares fermentables útiles para la obtención de bioetanol”*



**Publicación mejores proyectos de investigación  
Convocatoria del Ministerio de Agricultura 2010**

*Proyecto “diseño y construcción de un decantador prototipo de cachaza de tipo electromecánico para mejorar el proceso de limpieza de las mieles producidas en trapiches con tecnología Ward-Cimpa”.*

**EQUIDAD SEGUROS**

**Premio Equidad a la INNOVACIÓN  
Innovación empresarial 2015**



UNISANGIL



## *Ranking DTI-Sapiens*

*Las mejores universidades en tecnología e innovación del país según Sapiens Research. Total 183 universidades de Colombia*

*Unisangil puesto 75*

*Fuente: Revista Semana 10/10/2017*





***EQUIPO NEGOCIADOR UNISANGIL. OTRI***



***VISITA INDUSTRIALES INDIA***



## ***CONTACTO***

**Ing. WILSON GAMBOA CONTRERAS**

Director Grupo de Investigación IDENTUS

310 8571889

(7) 7245757 Ext. 222

[wgamboa@unisangil.edu.co](mailto:wgamboa@unisangil.edu.co)

[innovacionydesarrollo@unisangil.edu.co](mailto:innovacionydesarrollo@unisangil.edu.co)





***GRACIAS***